

Nomenclature des pièces

Code

Nomenclature des pièces	Code
Moteur 230V	0535
Moteur 115V	0535.1
Roulement inf. moteur	0601
Roulement sup. moteur	0607.2RS
Support mural	0880.1
Interrupteur	0908
Sortie de câble 230V	0950
Sortie de câble 115V	0950.1
Bande décor Dynamic	1027
Étiquette identification (Junior Plus) 230V	1084
Étiquette identification (Junior Plus) 115V	1085
Étiquette identification (Junior Combi) 230V	1086
Étiquette identification (Junior Combi) 115V	1087
Variateur 230V	1213
Variateur 115V	1214
Carter supérieur	4002
Tirants (les 4)	4005
Bague de roulement	4006
Poignée complète Junior Plus 230V	4010
Poignée complète Junior Plus 115V	4010.1
Demi-poignée inférieure + étiquette Junior Plus 230 V	4011
Demi-poignée inférieure + étiquette Junior Plus 115 V	4011.1
Condensateur 230 V	4012
Condensateur 115 V	4012.1
Accouplement	4013
Molette variateur	4014
Carter inférieur aluminium	4015
Poignée complète Junior Combi 230V	4030
Poignée complète Junior Combi 115V	4030.1
Demi-poignée inférieure + étiquette Junior Combi 230 V	4031
Demi-poignée inférieure + étiquette Junior Combi 115 V	4031.1
Charbon 230 V (la paire)	4050
Charbon 115 V (la paire)	4050.1
Vis de tirants (les 4)	7903
Cordon industriel 230V	9011
Cordon 115V	9040
Cordon australien	9066
Cordon UK	9067
Vis de poignée (3)	9502
Protection interrupteur (les 2)	9813
Demi-poignée supérieure Junior Plus et Junior Combi	9832
Bloc moteur complet (voir catalogue produit)	AC100

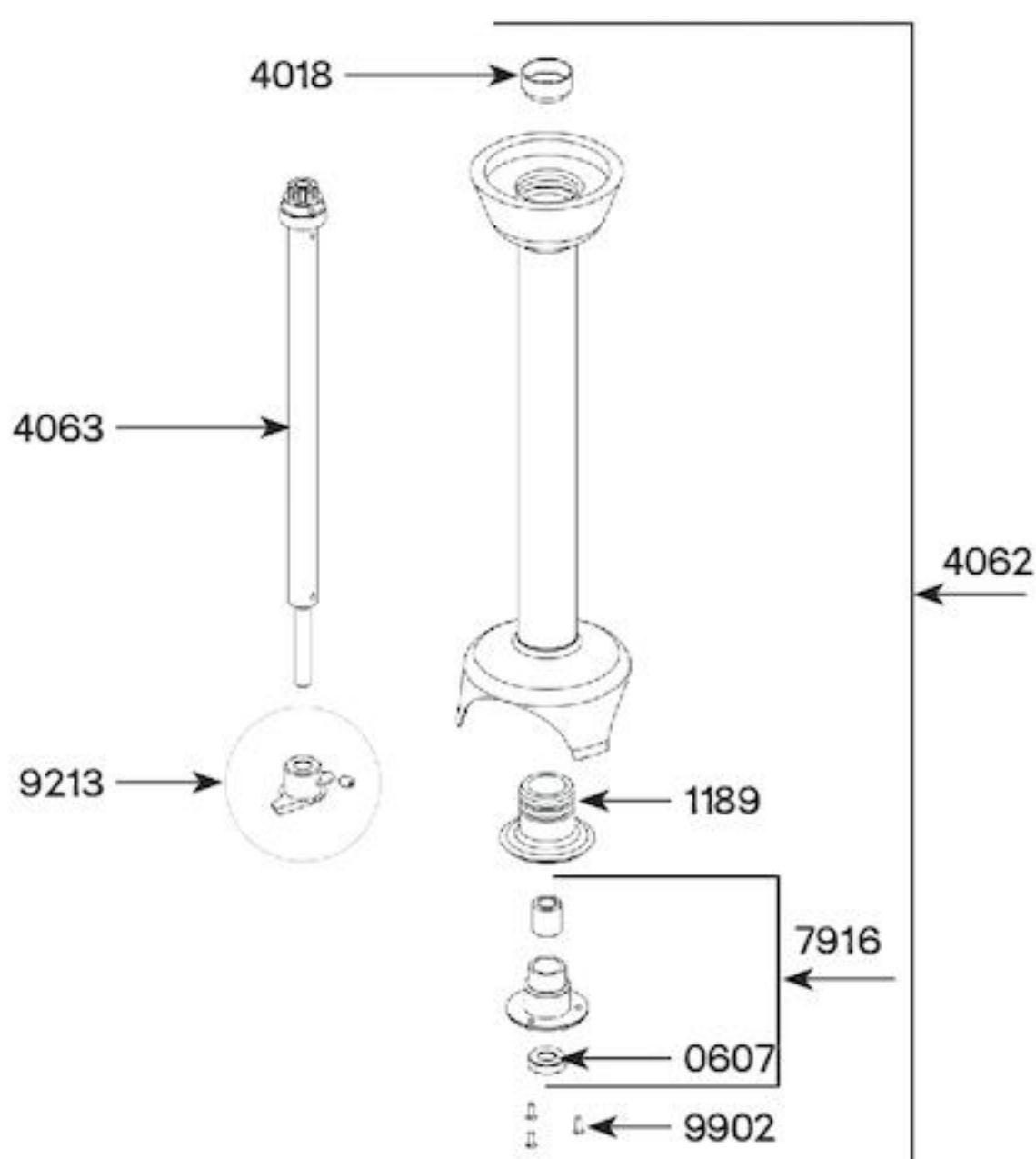
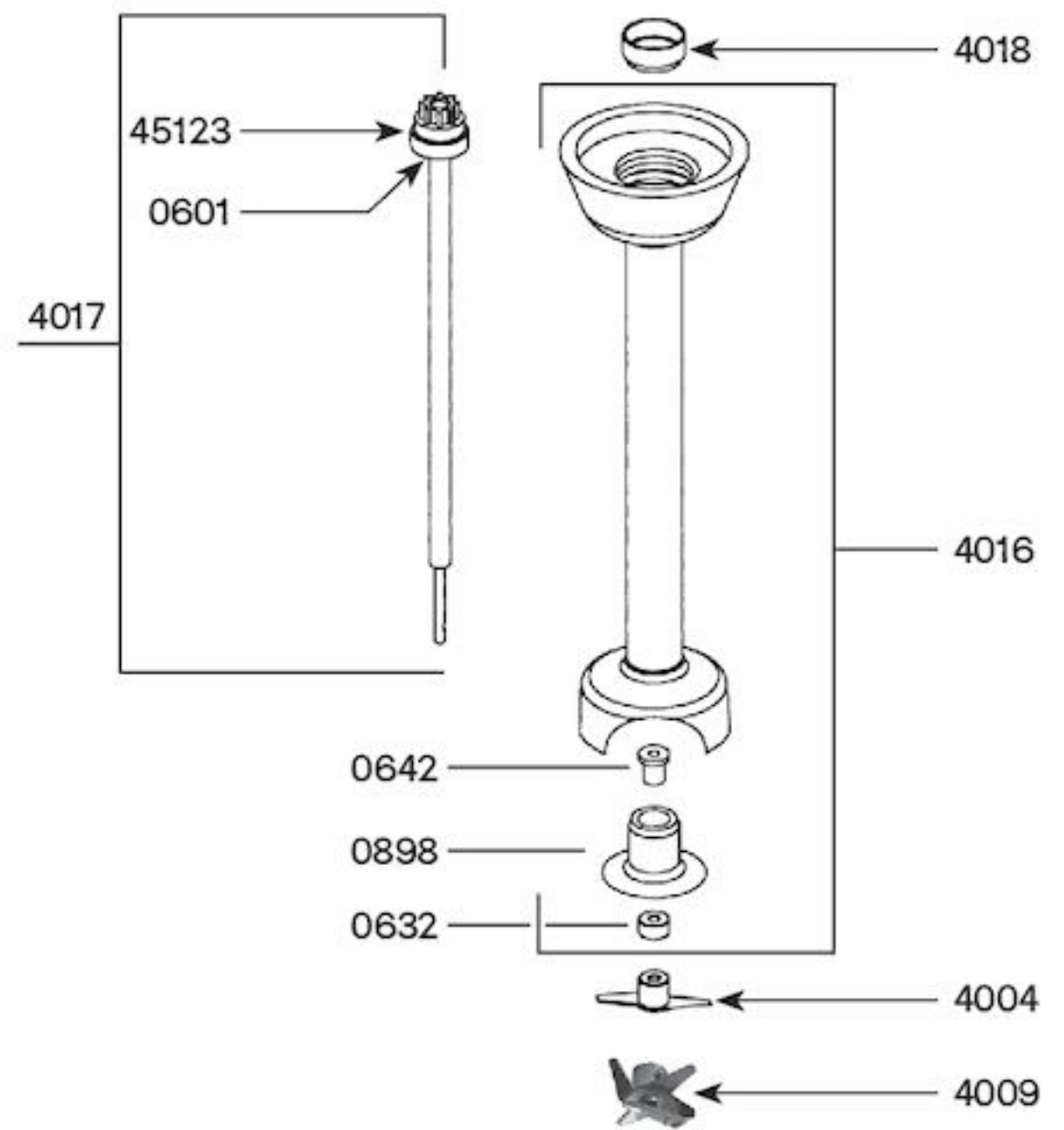
Accessoires JUNIOR

M 225 - Réf AC101

Nomenclature des pièces

Code

Roulement	0601
Bague d'étanchéité	0632
Bague autolubrifiante	0642
Palier nu	0898
Couteau standard + vis	4004
Couteau émulsionneur + vis	4009
Ensemble tube, carter, cloche et palier	4016
Arbre de transmission, roulement et accouplement	4017
Bague de roulement	4018
Moyeu d'accouplement	45123
Pied complet junior (voir catalogue produit)	AC101



Pied complet 300 - Réf AC105

Nomenclature des pièces

Code

Roulement	0601
Bague d'étanchéité pour pied mixeur	0607
Support palier + joint	1189
Bague de roulement	4018
Ensemble tube, carter, cloche et palier	4062
Arbre de transmission, roulement et accouplement	4063
Palier inf. sans vis (bague d'étanchéité, joint torique, bague autolubrifiante)	7916
Couteau avec vis	9213
Vis de palier pour cloche inox	9902
Moyeu d'accouplement	45123
Pied complet junior XL 300 (voir catalogue produit)	AC105

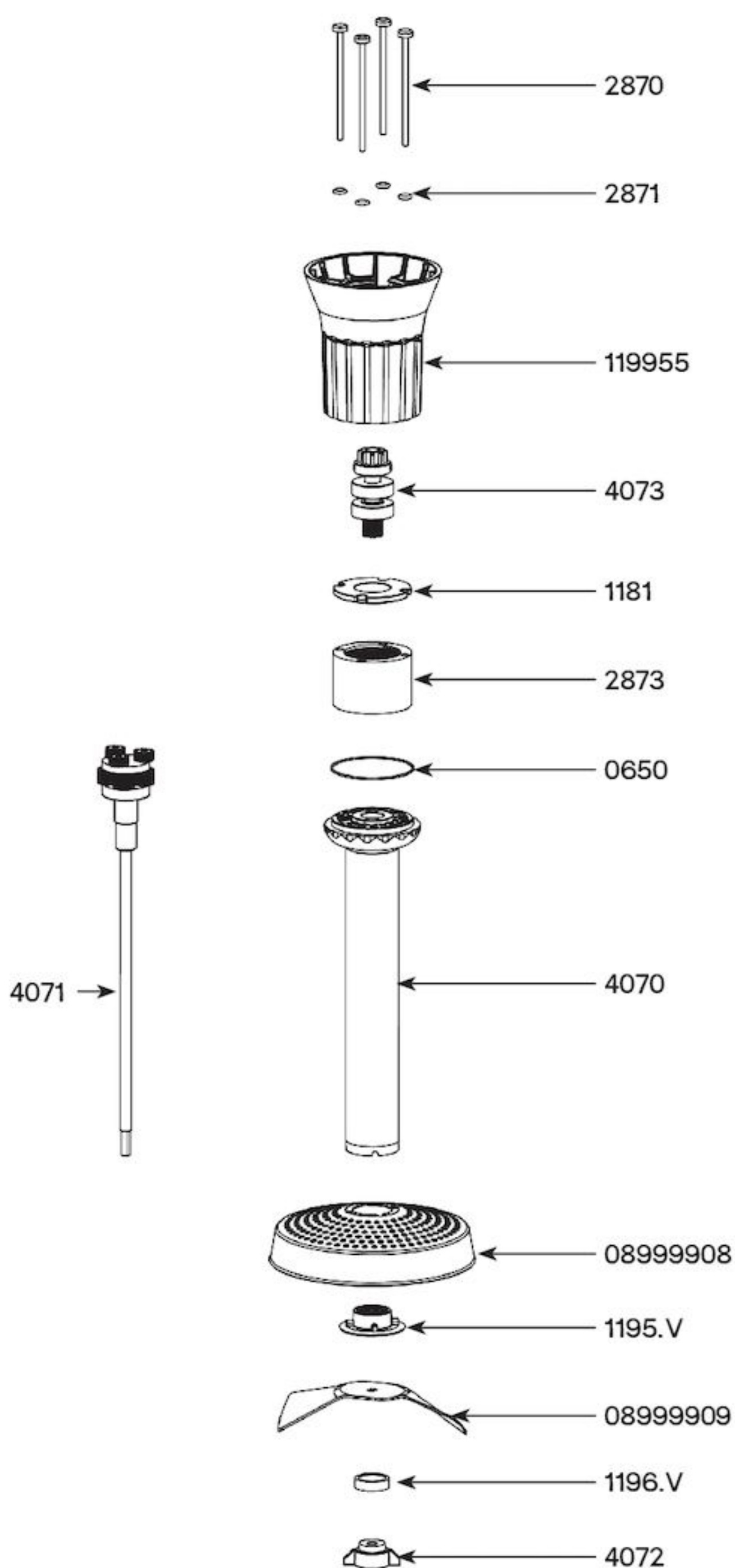


Blender Junior - Réf AC066

Nomenclature des pièces

Code

Roulement	0601
Bague d'étanchéité	0632
Clé de démontage BLENDER JUNIOR	1435
Ensemble entretoise, carter, palier	1441
Cloche BLENDER JUNIOR	1442
Couteau BLENDER JUNIOR	1443
Arbre de transmission (moyeu d'accouplement, goupille et roulement)	1444
Bague de roulement	4018
Moyeu d'accouplement	45123



Presse purée JUNIOR - Réf AC103

Nomenclature des pièces

Code

Nomenclature des pièces	Code
Grille PP Junior	08999908
Hélice PP Junior	08999909
Joint torique	0650
Rondelle de calage	1181
Support de grille	1195.V
Rondelle de compression	1196.V
Carter inférieur PP Junior	119955
Vis (les 4)	2870
Joint torique (les 4)	2871
Couronne à denture intérieure	2873
Entretoise PP Junior équipée	4070
Arbre de sortie PP Junior équipé	4071
Porte écrou + écrou PP Junior	4072
Arbre d'attaque PP Junior équipé	4073

Accessoires JUNIOR

FOUET JUNIOR - Réf AC102

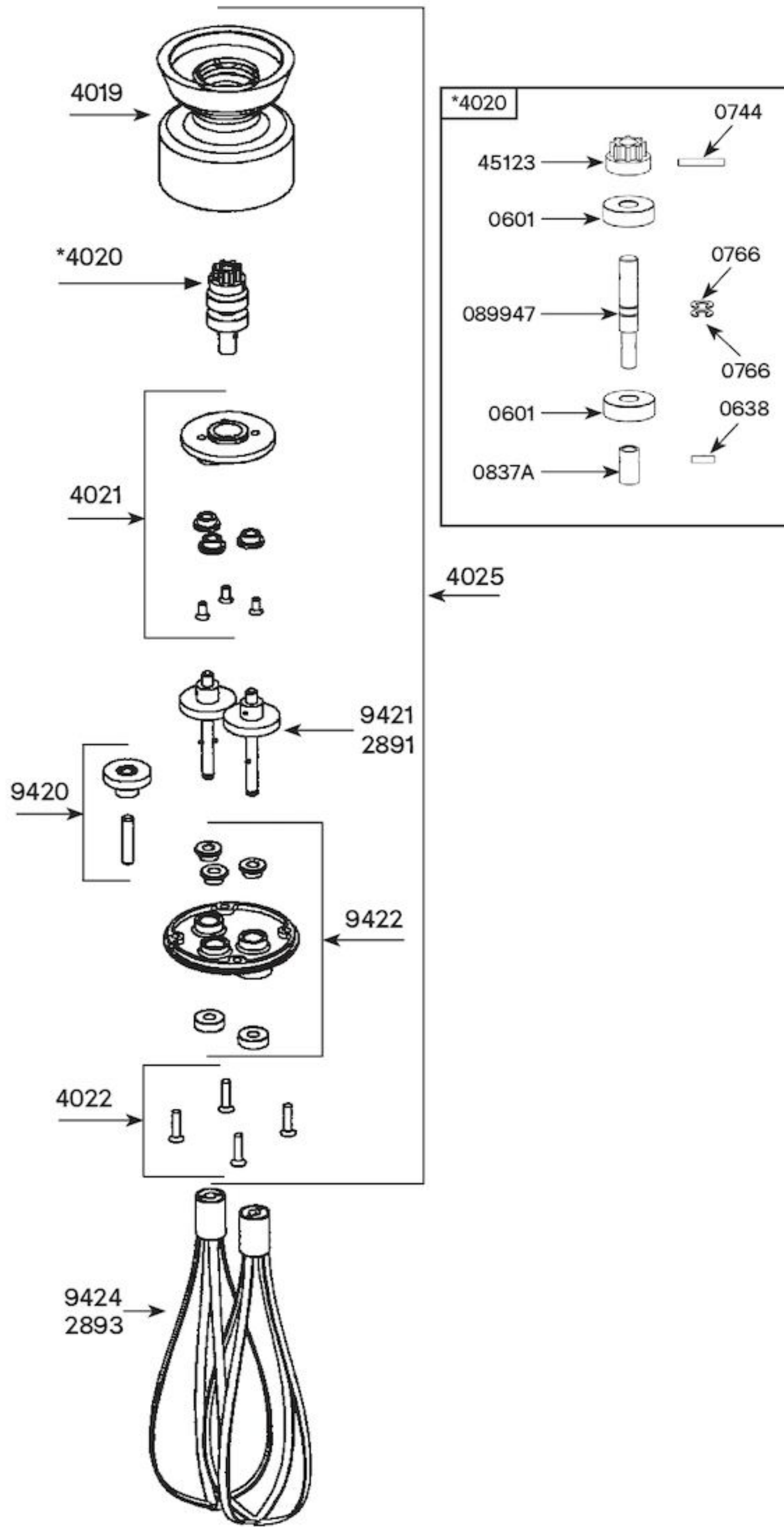
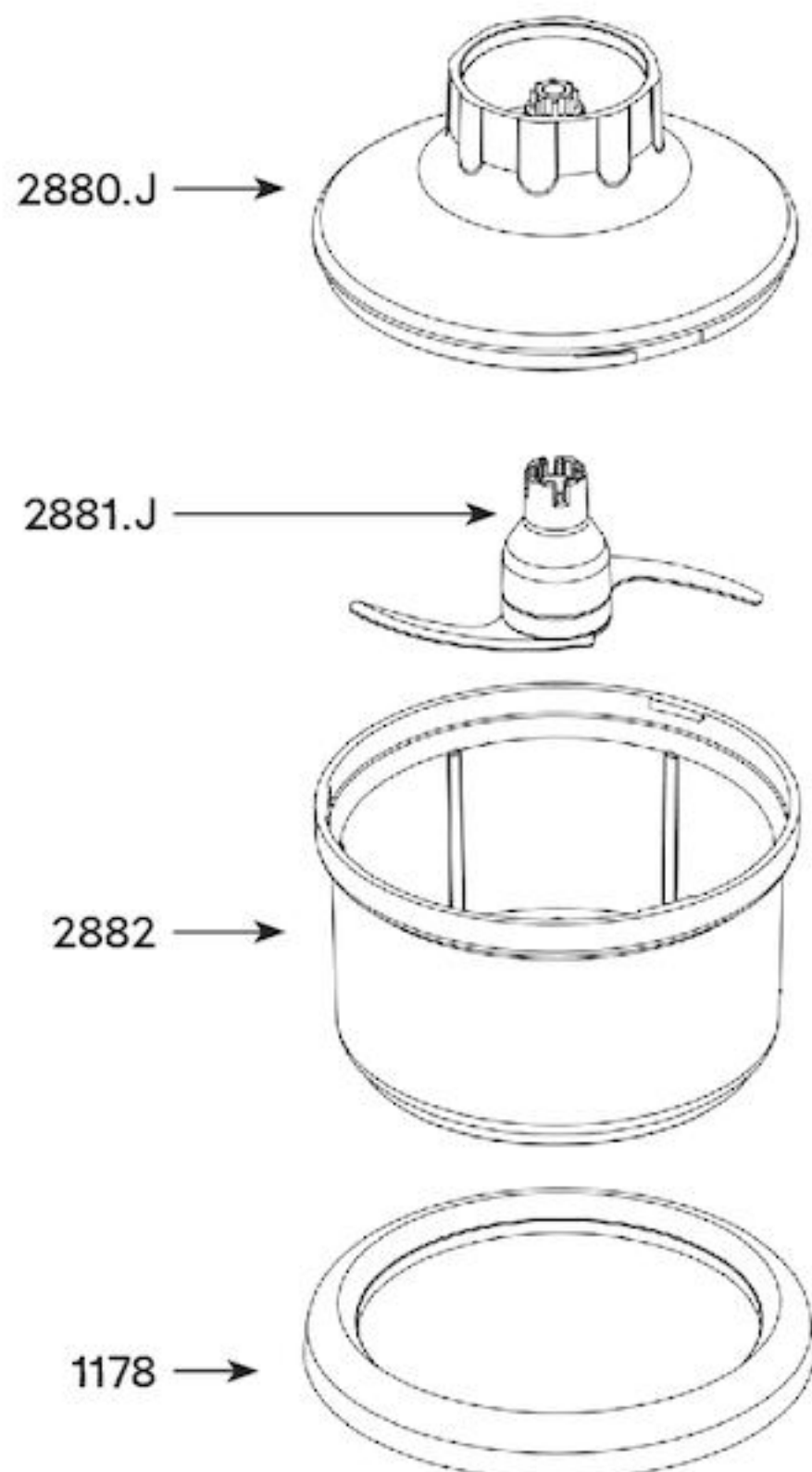
Nomenclature des pièces

Code

Roulement	0601
Goupille 3 x 10	0638
Goupille 3 x 20	0744
Circlips (unité)	0766
Pignon d'entrée	0837A
Carter inférieur fouet	4019
Arbre d'attaque équipé (moyeu d'accouplement, roulements et circlips)	4020
Platine équipée de bagues + vis	4021
Vis d'embase (x 4)	4022
Boîte de réduction	4025
Pignon intermédiaire + axe	9420
Axes de sortie équipés de 2 pignons + goupilles	9421
Embase équipée de bagues et joint	9422
Outil fouet (la paire)	9424
Moyeu d'accouplement	45123
Arbre d'attaque	089947
Boîte fouet complète junior (voir catalogue produit)	AC102

Version extractable (à partir du 01/01/2015)

Axes de sortie équipés de 2 pignons + goupilles	2891
Embase équipée de bagues et joints	2892
Outil fouet (la paire)	2893



BOL CUTTER - Réf AC104

Nomenclature des pièces

Code

Socle	1178.V
Couvercle équipé	2880.J
Outil couteau	2881.J
Bol	2882